



# MONTAGE- & BETRIEBSANLEITUNG

Fachbodenregal

Typ FB100 / FB200

|                    |                               |       |
|--------------------|-------------------------------|-------|
| <b>ALLGEMEINES</b> | Begriffserklärung             | 3     |
|                    | Übersicht                     | 4 - 5 |
| <b>HINWEISE</b>    | Allgemeine Hinweise           | 6     |
|                    | Vorbereitung der Montage      | 7     |
| <b>STÜCKLISTE</b>  | Einzelteile & Montagematerial | 8     |
| <b>MONTAGE</b>     | Ständer                       | 9     |
|                    | Traversen                     | 10    |
|                    | Fachböden                     | 11    |

## BEGRIFFSERKLÄRUNG

### Feldlast



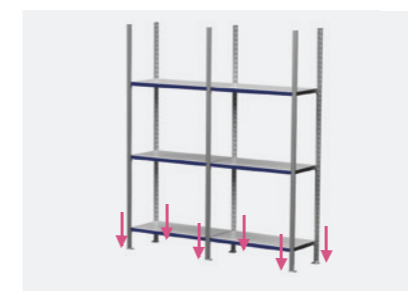
- Gesamtbelastbarkeit zwischen 2 Regalständern
- Max. Feldlast FB100: 1000kg
- Max. Feldlast FB200: 1000kg

### Fachlast



- Gesamtbelastbarkeit pro Traversenebene
- Max. Fachlast FB100: 100kg pro Ebene
- Max. Fachlast FB200: 200kg pro Ebene

### Punktlast



- Eine vom Ständer erzeugte Last auf das Fundament
- Max. Punktlast je Fußplatte: 500kg



### Schrauben dürfen nicht überdreht werden!

Schrauben werden nur handfest angezogen.



### Belastbarkeit

Die Angaben zur Belastbarkeit beziehen sich auf ein Regal mit mind. 2 Feldern und mind. 2 Fachebenen, welche in der Höhe gleichmäßig eingehängt sind.

# ÜBERSICHT

## STÄNDER

Ein kompletter Ständer besteht aus zwei verzinkten Ständerprofilen, welches mittels Schraubverbindung am Fußteil befestigt wird.

Mithilfe der eingehängten Traversen wird der Ständer mit dem nächsten Ständer verbunden.

## FACHBÖDEN

Die Böden bestehen aus verzinktem Stahl. Sie werden direkt auf die Traversen aufgelegt und durch die Bauweise der Stufentraverse selbstfixiert.

Fachböden gibt es in einer Tiefe von 30cm und 50cm

## TRAVERSEN & BEFESTIGUNGSSTREBEN

Traversen & Befestigungsstreben sind die Ladungsträger eines Lagerregals. Auf diese wird der Regalboden eingelegt. Sie können in einem Raster von 50mm mithilfe der einfachen Steckbauweise individuell eingehängt werden.



Traversen sind 100cm lang. Befestigungsstreben sind in 30cm & 50cm Länge erhältlich.

## BELASTUNGSSCHILD

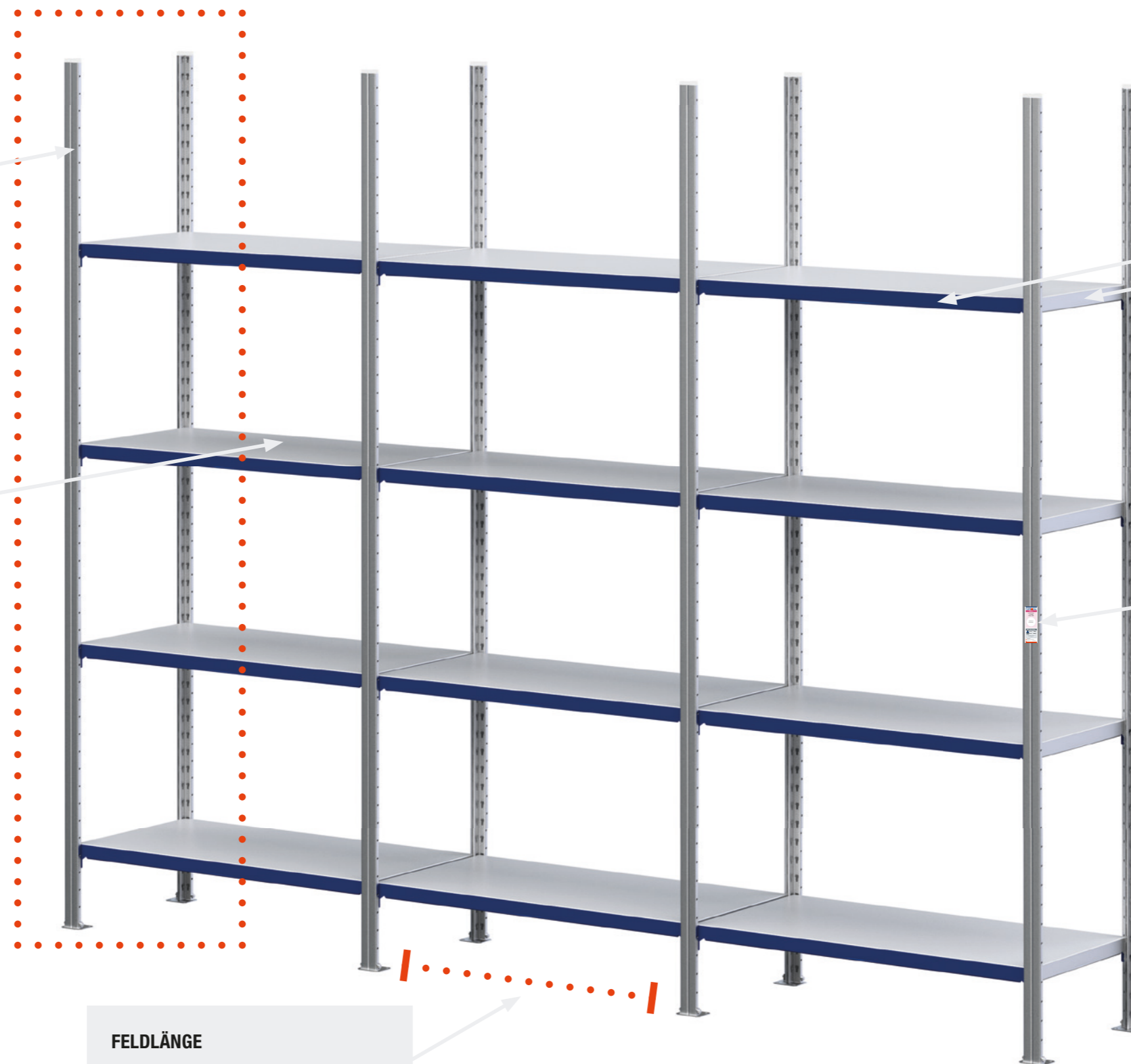
Selbstklebendes Belastungsschild mit Angaben zur Tragfähigkeit - entspricht den Vorgaben der DGUV: 108-007 (ehemals BGR 234).



Wird immer mitgeliefert und muss gut sichtbar am Regal angebracht werden.

## FELDLÄNGE

Das zwischen zwei Ständern aufgespannte Feld dient als effektive Lagerfläche. Die Standard-Feldlänge beträgt 100cm.



## ALLGEMEINE HINWEISE

### Gefahren vorbeugen

Das von Ihnen erworbene TOPREGAL ist dem heutigen Stand der Technik entsprechend hergestellt und entspricht den geltenden Vorschriften und Regeln. Trotz alledem kann es eine Gefahr für Personen und Sachwerte darstellen, wenn:

- das Regal nicht ordnungsgemäß aufgebaut, unsachgemäß verändert oder umgebaut wird.
- kein Original-Zubehör verwendet wird.
- die Sicherheitsbestimmungen nicht beachtet werden.

Daher muss jede Person, die in der Montage eingeschlossen ist, die Sicherheitsbestimmungen lesen und befolgen, gegebenenfalls lassen Sie sich dies durch eine Unterschrift bestätigen.

### Unfallverhütungsvorschriften

Es gelten alle einschlägigen Unfallverhütungsvorschriften:

- Allgemein anerkannte sicherheitstechnische Regeln
- Länderspezifische Bestimmungen
- Richtlinien für Lagereinrichtungen und Geräte des jeweiligen Landes

### Bitte beachten

Vor der Montage, Inbetriebnahme oder Nutzung sind die in dieser Anleitung enthaltenen Hinweise zwingend zu beachten, um Gefahren vermeiden zu können. Falls Sie fachliche Unterstützung benötigen, setzen Sie sich mit uns in Verbindung.

Um Personen und Sachschäden zu vermeiden, beachten Sie bitte:

- die Richtlinien der Lagereinrichtungen und -geräte ZH 1/428 des Hauptverbandes der gewerblichen Berufsgenossenschaften - in der aktuellen Ausgabe.
- die einschlägigen Arbeitsstättenrichtlinien und -verordnungen.
- die Hinweise Ihres Sicherheitsbeauftragten
- die baulichen Gegebenheiten und Verordnungen, insbesondere auch die Beschaffenheit und Tragfähigkeit des Fußbodens.
- dass sich die Einrichtungen in einwandfreiem Zustand befinden.  
Der Austausch beschädigter oder deformierter Bauteile ist sofort zwingend notwendig. Im Zweifelsfalle unterbrechen Sie die Montage bzw. Nutzung, sichern den Aufstellbereich und verständigen Ihren Sicherheitsbeauftragten.
- dass die Beladung erst nach Abschluss aller Montagearbeiten vorgenommen werden darf.
- dass die Personen des Auf- und Umbaus entsprechend den UVV-Bauarbeiten (VBG 37 §12) gegen Absturz zu sichern sind.
- dass beim Auf- und Umbau Schutzkleidung wie Helm, Handschuhe, Sicherheitsschuhe etc. zu tragen sind.

## VORBEREITUNG DER MONTAGE

Alle Original TOPREGAL Bauteile, die der Stabilisierung der Lagereinrichtung dienen, sind uneingeschränkt anzubringen. Darunter fallen vor allem Rahmenbauteile, Feldverbände, Diagonalstreben, Traversen, Bodenverdübelungen, Schrauben/Befestigungselemente sowie Sicherungsstifte. Generell ist bei der Montage darauf zu achten, dass die Schrauben nicht überdreht werden. Die Schrauben sind handfest zu montieren und später mit passendem Werkzeug, wie z.B. Akkuschauber oder Schraubenschlüssel, fest nachzuziehen.

### Planung

Vor dem Aufstellen der Regale wird die dafür vorgesehene Fläche ausgemessen und die Stellung der Regalzeilen aufgezeichnet. Achten Sie darauf, dass die Regalreihen in gerader Flucht stehen. Bandmaß und Schlagschnur sind dafür am Besten geeignet.

### Prüfung von Fußboden und Bodentoleranzen

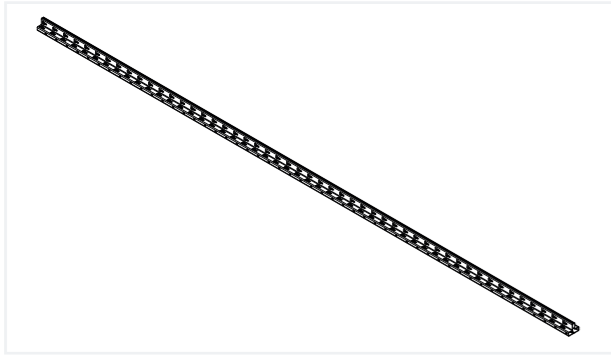
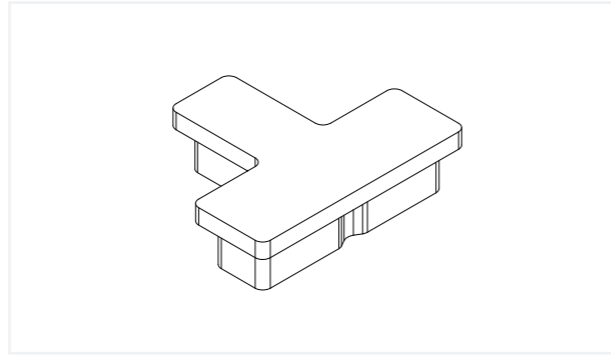
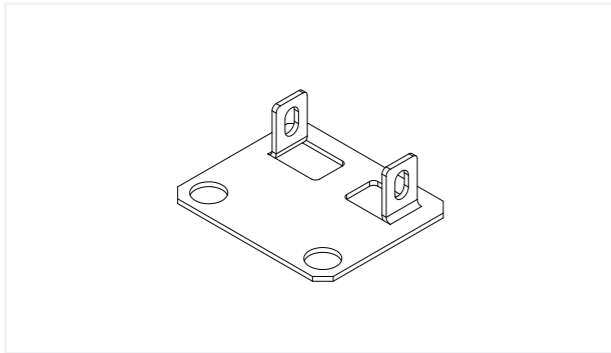
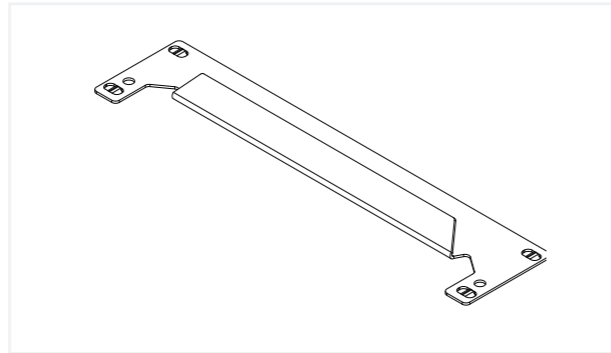
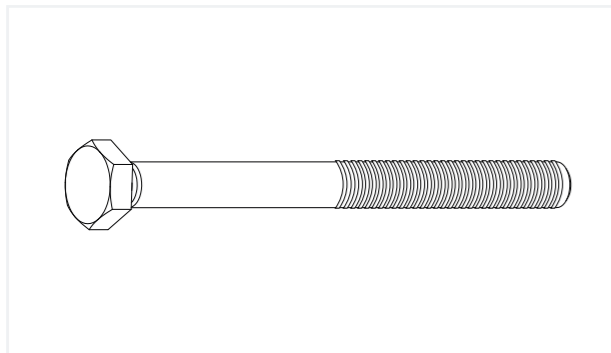
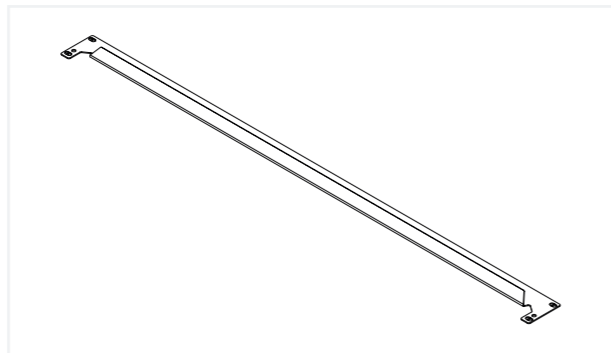
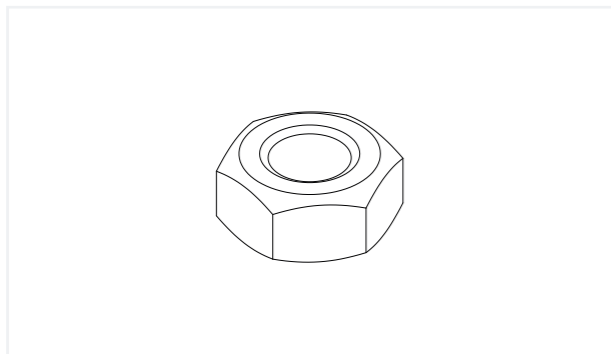
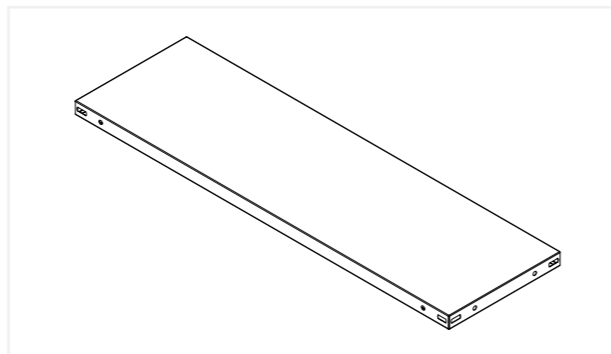
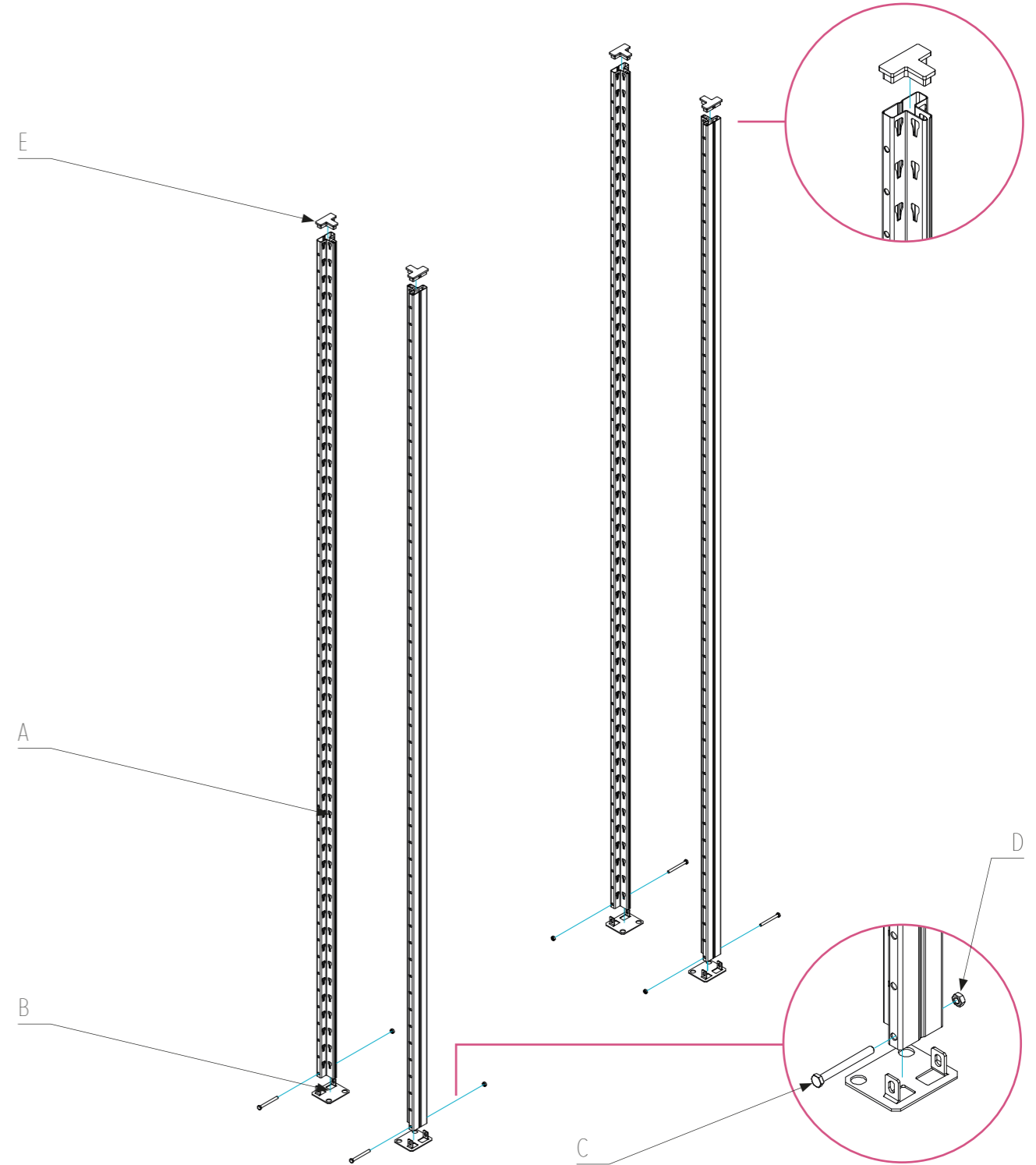
Vor dem Aufstellen von Regaleinrichtungen prüfen Sie, ob die Tragfähigkeit des Fußbodens geeignet ist, um die vorgesehenen Belastungen sicher aufzunehmen.

Im Zweifelsfalle fragen Sie einen Fachmann und lassen die Tragfähigkeiten bestimmen. Die Verantwortung über die Richtigkeit der Angaben trägt der Bauherr.



### Aufbau

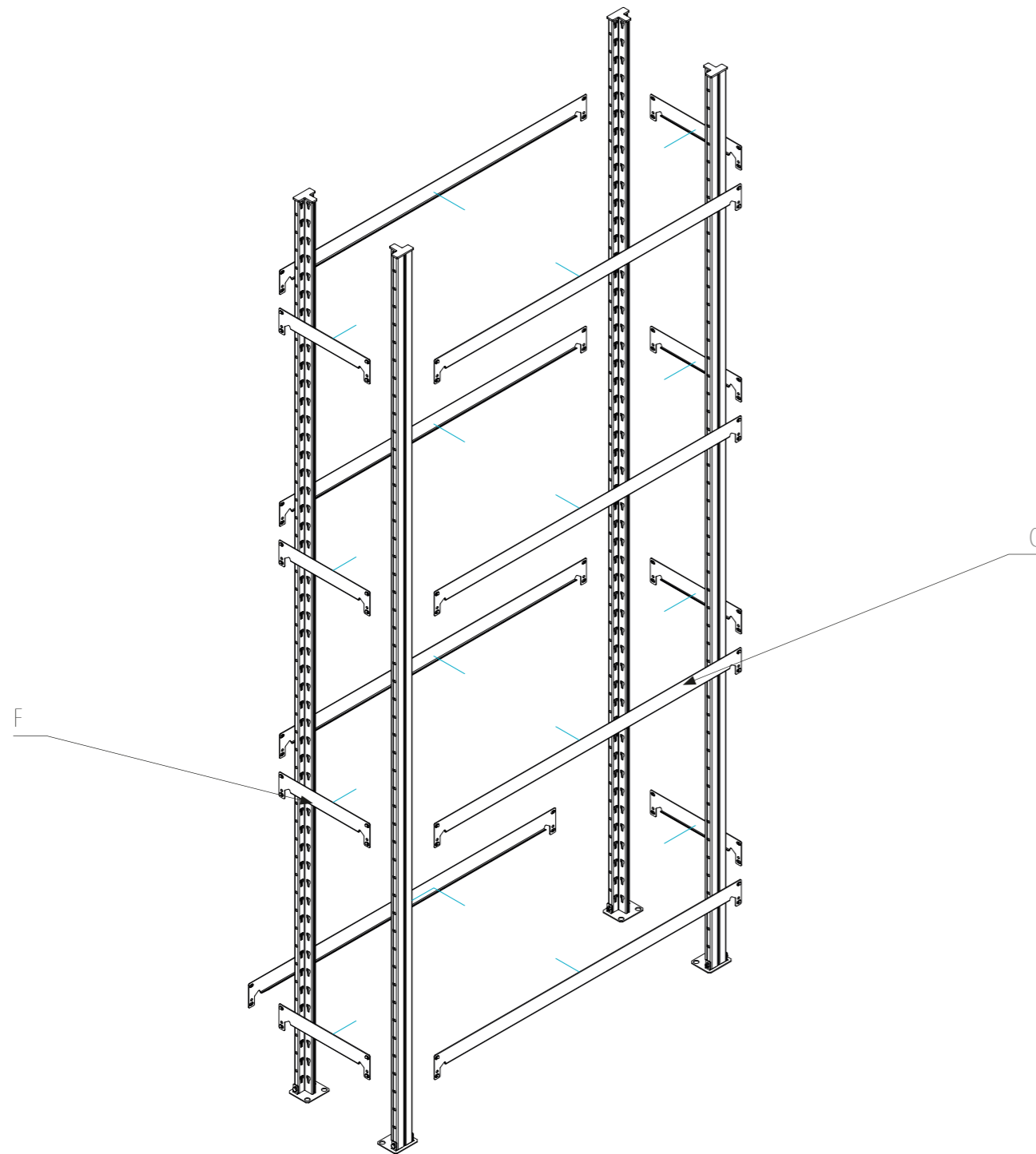
Regale dürfen nur unter Beachtung der von uns mitgelieferten Aufbau- und Betriebsanleitungen durch hierin besonders unterwiesene Personen aufgestellt und umgebaut werden. Der Umbau von Regalen darf nur in unbeladenem Zustand erfolgen.

**A** Ständerprofil**E** Abdeckung**B** Fußteil**F** Befestigungsstrebe 30cm/50cm**C** Schraube**G** Stufentraverse 100cm**D** Mutter**H** Fachboden 30cm/50cm Tiefe**1 | STÄNDER**

**1.1 |** Ständerprofil A auf das Fußteil B stecken und mit Schraube C und Mutter D verschrauben.

**1.2 |** Anschließend die Abdeckung E auf den Ständer oben aufstecken.

## 2 | TRAVERSEN/BEFESTIGUNGSSTREBEN

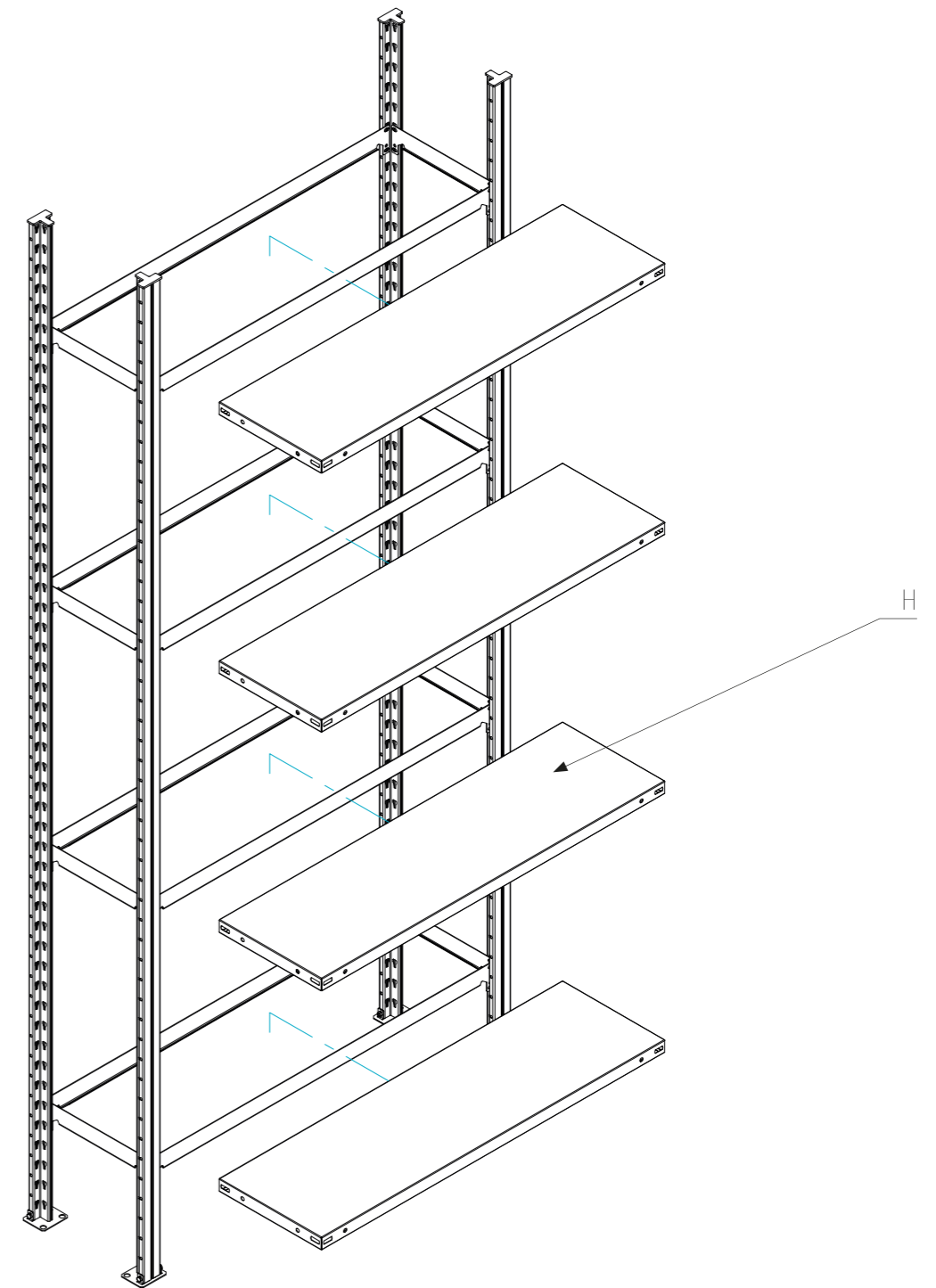


**2.1** | Befestigungsstrebe F an gewünschter Position einhängen.

**2.2** | Anschließend die Stufentraversen G einhängen.

**Die Traversen & Befestigungsstreben müssen nicht verschraubt werden, sie werden lediglich an den Clips eingehängt.**

## 3 | FACHBÖDEN



**3.1** | Fachböden H in die Traversen einlegen.

**Durch die Form der Stufentraversen & Befestigungsstreben fixieren sich die Böden selbst.**

# TOPREGAL®

**Topregal GmbH**, Industriestraße 3, 70794 Filderstadt, Deutschland

Telefon 07158-98 43 91, Telefax 0711-98 52 99 19  
E-Mail [info@topregal.com](mailto:info@topregal.com), Internet [www.topregal.com](http://www.topregal.com)